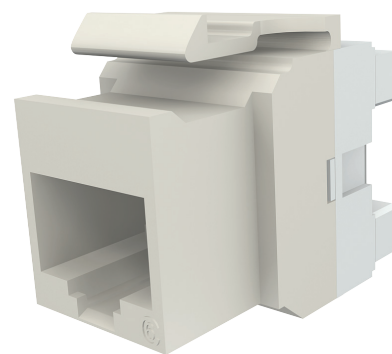
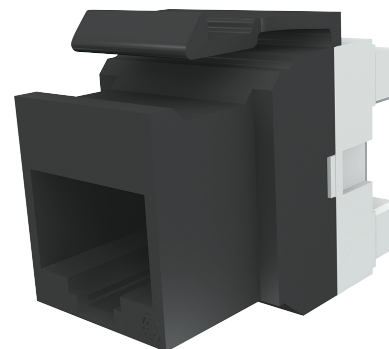


Moduł Keystone 1xRJ45 (WE8W), UTP, 568A/B, PowerCat 6, biały



Moduł Keystone 1xRJ45 (WE8W), UTP, 568A/B, PowerCat 6, czarny



Podsumowanie cech użytkowych

Zgodność ze standardem Keystone (Wiremold, Surtec, Hubbel, Siecor, Tyco, Ortronics). Nleekranowane gniazda RJ45 (WE8W). Możliwość przyłączenia kabli w sekwencji 568A oraz 568B. Złącze szczelinowe ułatwiające montaż, wyposażone w nakładkę przeciwkurzową stanowiącą jednocześnie mechaniczną ochronę przed wyrwaniem żył ze złącza. Kompatybilność z wtykami RJ45 (WE8W). Standardowo dostępne w kolorze białym i czarnym (inne kolory dostępne na specjalne zamówienie).

Parametry elektryczne

Rezystancja: $\leq 20 \text{ m}\Omega$
Tolerancja rezystancji: $\leq 5 \text{ m}\Omega$
Rezystancja izolacji: $\geq 100 \text{ M}\Omega$

Parametry transmisyjne

Insertion Loss_[1-250MHz] $\leq 0.02 \cdot \sqrt{f}$ dB
NEXT_[1-250MHz] $\geq 54 - 20 \cdot \log(f/100)$ dB
FEXT_[1-250MHz] $\geq 43.1 - 20 \cdot \log(f/100)$ dB
RL_[1=f<50MHz] ≥ 30 dB
RL_[50=f=250MHz] $\geq 24 - 20 \cdot \log(f/100)$ dB
LCL_[1-250MHz] $\geq 28 - 20 \cdot \log(f/100)$ dB

Informacje techniczne

Parametry mechaniczne

Szerokość [mm]: 18
Wysokość [mm]: 23
Głębokość [mm]: 29
Kolor: Biały
Czarny

GNIAZDO

Trwałość: > 750 cykli
Materiał styków: Stop miedzi
Powłoka styków: $1.27 \mu\text{m}$ złota
na $2.50 \mu\text{m}$ niklu
Siła docisku styków: > 100 g
Siła rozłączania: $> 6,8$ kg
Materiał obudowy: Termoplastyczne tworzywo UL94V0

ZŁĄCZE

Trwałość: > 200 cykli
Materiał styków: Stop miedzi
Powłoka styków: Matowa powłoka cynowa
Przyjmuje przewody: 26-22 AWG (druć/linka)

INFORMACJE DOTYCZĄCE ZAMÓWIENIA

Nr produktu	Opis
KSJ-00033-02	Moduł Data Gate+ 1xRJ45 (WE8W), UTP, 568A/B, PowerCat 6, biały
KSJ-00033-04	Moduł Data Gate+ 1xRJ45 (WE8W), UTP, 568A/B, PowerCat 6, czarny

MOLEX PREMISE NETWORKS

Molex Premise Networks Corporate Headquarters

Tel. +1 603 324 0200
www.molexpn.com

Western Europe Headquarters

Tel +44 (0) 1489 572111
www.molexpn.co.uk

Eastern Europe Headquarters Polska

Tel: +48 22 333 81 50
www.molexpn.com.pl

Asia Headquarters

Tel. + 852 2637 3111
www.molexpn.com.hk

South Pacific Headquarters

Tel. + 61 3 9971 7111
www.molexpn.com.au

Molex Incorporated

Tel. +1 630 969 4550
www.molex.com