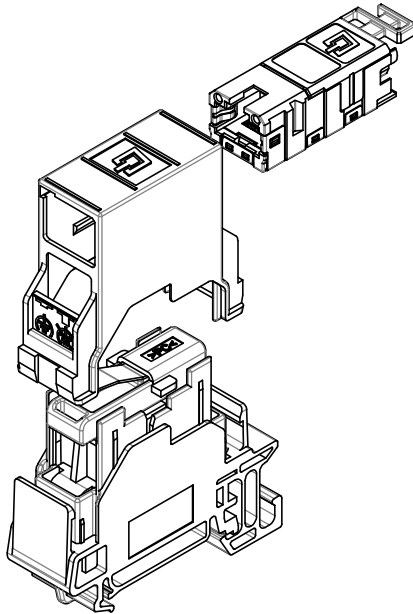
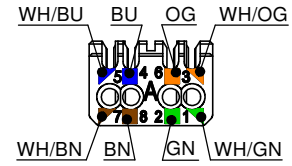


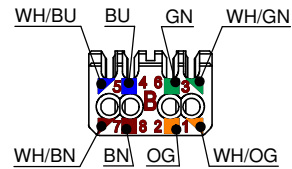
o. Maßstab  
without scale



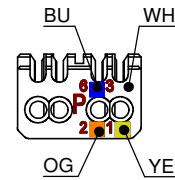
**Anschlussbelegung T568A / PIN assignment T568A nach / according to TIA/EIA 568-C.2**



**Anschlussbelegung T568B / PIN assignment T568B nach / according to TIA/EIA 568-C.2**



**Anschlussbelegung / PIN assignment Profinet / industrial**



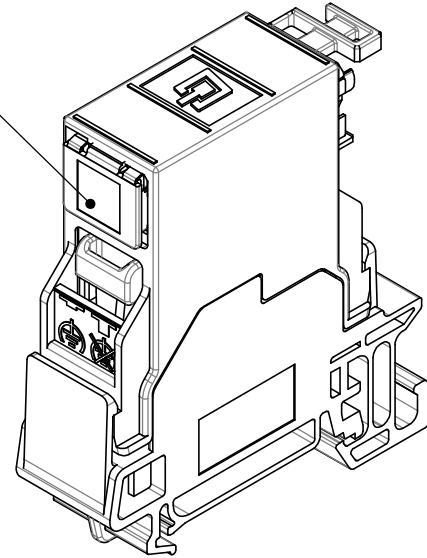
Bestell-Nr.: Order Nr.:	Bezeichnung: Description:	EAN-Nr.: bar code:	Ausführung: Type:
J80023A0000	STX Tragschienen-Verbinder RJ45 Modul A Cat.6A STX mounting rail outlet RJ45 jack A Cat.6A	4018359341169	10 Stück im Karton / 10 pieces in a box
J80023A0001	STX Tragschienen-Verbinder RJ45 Modul B Cat.6A STX mounting rail outlet RJ45 jack B Cat.6A	4018359341176	10 Stück im Karton / 10 pieces in a box
J80023A0002	STX Tragschienen-Verbinder RJ45 Modul P Cat.6A STX mounting rail outlet RJ45 jack P Cat.6A	4018359341183	10 Stück im Karton / 10 pieces in a box

Verpackung	Packing
1 Stück in einem PE-Beutel mit Montagehinweis	1 piece in a PE bag with mounting information
Montageanleitung siehe	Mounting instruction see

2008 gez./ drawn	Datum/ date	Name/ name	Gewicht/ weight (g)	Oberfläche/ surface (mm <sup>2</sup> )	Werkstoff/ material
	10.04.	WA			
gepr./ appr.	28.04.08	KA			Oberfläche/ finish
Norm/ stand.					
Maßstab/ scale	Benennung/ title				
	1:1 STX Tragschienen-Verbinder RJ45 Modul A Cat.6A STX mounting rail outlet RJ45 jack A Cat.6A				
untol. Maße/ dim. without tolerances according to	Untert./doc. type	Zeichnungsnr./ drawing no.			
	D	J80023A0000			
a	22919	25.05.11	AS		
	Änderungsmittelteil/ revision code	Datum/ date	Name/ name		
Änd./ rev. index	Ersatz für/ replaces		Maße/ dimensions: mm Original : DIN A4 Blatt/ sheet 1 von/ of 4		

### Optional

Staubschutzklappen sind in unterschiedlichen Farben erhältlich und müssen separat bestellt werden.  
 Dust protection flaps are available in different colours and need to be ordered separately.



Bestell-Nr.: Order Nr.:	Bezeichnung: Description:	Farbe: Colour:	RAL:	Verpackung: Packing:
B00001A0016	Staubschutzklappe für Module / Retrofit dust protection flap for jacks	schwarz / black	RAL 9005	100 Stück / 100 Pieces
B00001B0016	Staubschutzklappe für Module / Retrofit dust protection flap for jacks	orange / orange	RAL 2009	100 Stück / 100 Pieces
B00001C0016	Staubschutzklappe für Module / Retrofit dust protection flap for jacks	grün / green	RAL 6017	100 Stück / 100 Pieces
B00001D0016	Staubschutzklappe für Module / Retrofit dust protection flap for jacks	blau / blue	RAL 5015	100 Stück / 100 Pieces
B00001E0016	Staubschutzklappe für Module / Retrofit dust protection flap for jacks	gelb / yellow	RAL 1023	100 Stück / 100 Pieces

a	22919	25.05.11	AS	2008	Datum/ date	Name/ name	Gewicht/ weight (g)	Oberfläche/ surface (mm <sup>2</sup> )	Werkstoff/ material
				gez./ drawn	10.04.	WA			
				gepr./ appr.	28.04.08	KA			Oberfläche/ finish
				Norm/ stand.					
				Maßstab/ scale	1:1	Benennung/ title STX Tragschienen-Verbinder RJ45 Modul A Cat.6A STX mounting rail outlet RJ45 jack A Cat.6A			
				untol. Maße/ dim. without tolerances according to	Untert./doc. type	Zeichnungsnr./ drawing no.		 Maße/ dimensions: mm	
					D	J80023A0000			Original : DIN A4
				Ersatz für/ replaces				Blatt/ sheet 2 von/ of 4	


## Technische Daten / Technical Data

<b>Steckverbinder-Norm</b>	IEC 60603-7-51	
<b>Mechanische Eigenschaften</b>		<b>Mechanical Characteristics</b>
Steckkraft	≤ 30N	Insertion force
Lebensdauer (Steckzyklen RJ45 ,RJ12, RJ11)	≥ 750	Life (mating cycles RJ45, RJ12, RJ11)
<b>Werkstoffe</b>		<b>Materials</b>
Gehäuse / TS-Verbinder	PA UL94 V0 grau / grey	Housing / mounting rail
Einschub	PC UL94 V0 grau / grey	Plug-in board
Betätigungsschieber	PC UL94 V0 schwarz / black	Operator for functional earth
Erdungsfeder	Federstahl / spring steel 5-8µm Sn über / on 3µm Cu	Earth contact spring
Modulgehäuse	Zinkdruckguß / zinc diecast	Jack housing
Gehäuseoberfläche	CuSnZn	Housing finish
Schirmblech	Neusilber / German silver	Shield
Adernvorsortierung	PC UL94 V0 weiß / white	Wire pair presorting
Isolierwanne	PC UL94 V0 weiß / white	Insulation tank
Isolierkörper	PC UL94 V0 weiß / white	Insulation body
Leiterplatte	FR4 UL94 V0	PCB
Oberfläche Leiterplatte	chem. verzinkt / chem. tin-plated	PCB finish
Kontaktfeder	Federstahl / spring steel	Contact spring
Oberfläche Kontaktfeder	min. 0,8 µm (30µin) Au über / on 1,2 µm (50µin) Ni	Contact spring finish
Schneidklemmkontakte	CuNi2Si	IDC
Oberfläche Schneidklemmkontakte	min. 3-6µm (120-240µin) Sn	IDC finish
Kabelbinder	PA UL94 V2	Cable tie
Staubschutz-Klappdeckel	PA UL94 V0 schwarz / black	Dust protection cap
EG Richtlinie 2002/95/EG (RoHS)	RoHS-konform / RoHS-compliant	EC Directive 2002/95/EC (RoHS)
Cu-Leiterdurchmesser	massiv / solid 0,40 - 0,64mm AWG 26/1 - AWG 22/1 Litze / stranded 0,48 - 0,76mm AWG 26/7 - AWG 22/7	Cu-conductor diameter
Aderndurchmesser	0,85 - 1,6mm (0.034 - 0.063in.)	Insulation diameter
Wiederanschließbarkeit Schneidklemmkontakte	≤ 4 Zyklen / cycles für / for AWG 22/1 ≤ 4 Zyklen / cycles für / for AWG 22/7 ≤ 10 Zyklen / cycles für / for AWG 23/1 - AWG 26/1 ≤ 10 Zyklen / cycles für / for AWG 24/7 - AWG 26/7	Reusable IDC
<b>Umweltanforderungen</b>		<b>Environmental Requirements</b>
<b>Mechanisch</b>		<b>Mechanical</b>
Schocken	250 ms <sup>-2</sup>	Shock
Schwingen sinusförmig (9Hz - 500Hz)	50 ms <sup>-2</sup>	Vibration sinusoidal (9Hz - 500Hz)
<b>Schutz vor Eindringen</b>		<b>Protection against ingress</b>
Eindringen von Teilchen	IP2X	Particulate ingress
Wasser / Untertauchen	IPX0	Water / Immersion
<b>Klimatisch und chemisch</b>		<b>Climatical and chemical</b>
Feuchte Wärme Gehäuse TS-Verbinder	+40°C / 93% RH / 7 days	Climatic damp heat Housing mounting rail
Kälte Gehäuse TS-Verbinder	-25°C / 1 day	Coldness Housing mounting rail
Umgebungstemperatur	-40°C bis / to +70°C	Ambient temperature
Rascher Temperaturwechsel	-40°C bis / to +70°C / 25 cycles t=30min	Rapid change of temperature
Feuchte Wärme	+25°C / +65°C / 93% RH // -10°C / 21 cycles	Climatic damp heat
Strömendes Mischgas	+25°C / 73% RH / 4 days H <sub>2</sub> S / SO <sub>2</sub>	Flowing mixed gas
<b>Elektrische Eigenschaften</b>		<b>Electrical Characteristics</b>
Kontaktwiderstand	≤ 20 mΩ	Contact resistance
Isolationswiderstand	≥ 500 MΩ	Insulation resistance

www.telegaertner.com  
 Fax: +49 7157/125-120  
 Phone: +49 7157/125-0  
 Germany  
 D-71144 Steinbronn Lirchenstrasse 35  
 K.Gärtner GmbH  
 Telegärtner © Telegärtner reserved / all rights reserved

2008	Datum/ date	Name/ name	Gewicht/ weight (g)	Oberfläche/ surface (mm <sup>2</sup> )	Werkstoff/ material	
	gez./ drawn	10.04.	WA			
28.04.08	gepr./ appr.	KA			Oberfläche/ finish	
	Norm/ stand.					
Maßstab/ scale	Benennung/ title STX Tragschienen-Verbinder RJ45 Modul A Cat.6A STX mounting rail outlet RJ45 jack A Cat.6A					
untel. Maße/ dim. without tolerances according to	Untertel./doc. type	Zeichnungsnr./ drawing no.				
a	22919	25.05.11	AS	D	J80023A0000	 Maße/ dimensions: mm
Änd./ rev. index	Änderungsmittelteilungs/ revision code	Datum/ date	Name/ name	Ersatz für/ replaces		Original : DIN A4 Blatt/ sheet 3 von/ of 4

<b>Spannungsfestigkeit</b>		<b>Voltage proof</b>
Kontakt-Kontakt	≥ 1000 V, DC	Contact-contact
Kontakt-Schirm	≥ 1500 V, DC	Contact-shield
<b>Strombelastbarkeit bei 50°C</b>	1 A	<b>Current carrying capacity at 50°C</b>
<b>PoE+ gemäß IEEE 802.3at</b>	Geeignet für Power over Ethernet+ Adequate for Power over Ethernet+	<b>PoE+ according to IEEE 802.3at</b>
<b>Transfer-Impedanz</b>		<b>Transfer Impedance</b>
Bei 1 MHz	≤ 100 mΩ	At 1 MHz
Bei 10 MHz	≤ 200 mΩ	At 10 MHz
Bei 80 MHz	≤ 1600 mΩ	At 80 MHz
<b>Übertragungstechnische Eigenschaften</b>		<b>Transmission Performance</b>
10 Gigabit Ethernet gemäß IEEE 802.3an	Geeignet für 10 Gigabit Ethernet Adequate for 10 Gigabit Ethernet	10 Gigabit Ethernet acc. to IEEE 802.3an
Klasse E <sub>A</sub>	ISO/IEC 11801; DIN EN 50173-1	Class E <sub>A</sub>
Kategorie 6A	ANSI/TIA/EIA-568-C.2	Category 6A
<b>Normen</b>		<b>Standards</b>
Anwendungsneutrale Kommunikationskabelanlagen	ANSI/TIA/EIA-568-C.2 ISO/IEC 11801 EN50173-1 ISO/IEC 24702 DIN EN 61918	Generic cabling systems
Anwendungsspezifische Kommunikationskabelanlagen	Profinet Installation Guideline	Custom-designed cabling systems
Steckverbinder	IEC60603-7-51	Connector
Tragschiene TH35	DIN 60715	Mounting rail TH35
Niederspannungsschaltgeräte	DIN EN 60947-1 DIN EN 60947-7-1	Specification for low-voltage switchgear and controlgear
UL Norm für Kommunikationszubehör	UL 1863	UL standard for communication-circuit accessories
IP-Schutzarten	IEC 60529	Degrees of protection provided by enclosures (IP code)
<b>Zulassung</b>		<b>Approval</b>
UL-gelistet	applied for approval	UL listed
3P Third Party Testing Typmusterprüfung mit kontinuierlicher Produktionsüberwachung	Compliance Statement No.107364 ISO/IEC, EN & TIA/EIA Connecting Hardware Category 6, Screened Keystone Jack Electrical Transmission Performance	3P Third Party Testing Full Production Line Qualification with continuous product monitoring
3P Third Party Testing Typmusterprüfung	Attestation of Conformity No.107527 ISO/IEC, EN & TIA/EIA Screened Class E <sub>A</sub> / Category 6A Two Connector Channel	3P Third Party Testing Type Approval
3P Third Party Testing Typmusterprüfung	Attestation of Conformity No.107526 ISO/IEC, EN & TIA/EIA Screened Class E / Category 6 Three Connector Permanent Link	3P Third Party Testing Type Approval
3P Third Party Testing Typmusterprüfung	Attestation of Conformity No.107525 ISO/IEC, EN & TIA/EIA Screened Class E / Category 6 Four Connector Channel	3P Third Party Testing Type Approval
GHMT Typmusterprüfung	Certificate No. P1756c-07 3-Connector Permanent Link (70m) bis / up to 250MHz (Cat.6)	GHMT Type Approval
GHMT Typmusterprüfung	Certificate No. P1755c-07 4-Connector Channel (90m) bis / up to 500MHz (Cat.6A)	GHMT Type Approval

2008	Datum/ date	Name/ name	Gewicht/ weight (g)	Oberfläche/ surface (mm <sup>2</sup> )	Werkstoff/ material
	gez./ drawn	10.04.			
	gepr./ appr.	28.04.08	KA		Oberfläche/ finish
Maßstab/ scale	Benennung/ title				
	STX Tragschienen-Verbinder RJ45 Modul A Cat.6A				
	STX mounting rail outlet RJ45 jack A Cat.6A				
untl. Maße/ dim. without tolerances according to	Untert./ doc. type	Zeichnungsnr./ drawing no.			
	D	J80023A0000			
a	22919	25.05.11	AS	 Maße/ dimensions: mm	
Änd./ rev. index	Änderungsmittelteil/ revision code	Datum/ date	Name/ name		