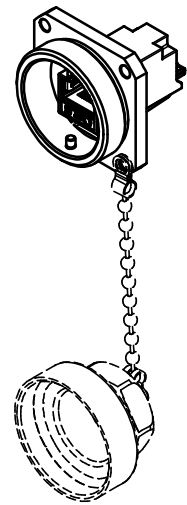
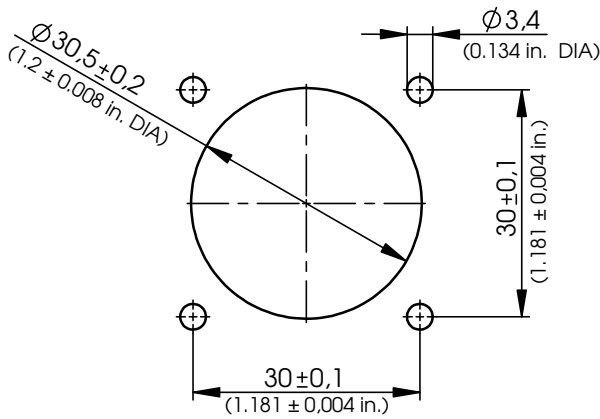


Einbaumaße / Mounting dimensions

Maßstab/scale 1:2



Bestell-Nr. / Order Nr.:	Bezeichnung: / Description:	EAN-Nr. / bar code:
J60020A0002	TOC bulkhead set IP68 AMJ Coupler K Cat.6	4018359419318

Verpackung	Packing
Einzelverpackung in einem kleinen Karton mit Montagehinweisen. 6 Einzelverpackungen in einem Karton.	single pack in a small carton with mounting information. 6 single packs in a carton.

Maßstab/scale 1:2

Optional



TOC Flanschschutzkappe muss separat bestellt werden.
TOC bulkhead protective cap need to be ordered separately.

Bestell-Nr. / Order No.	Bezeichnung / Description	Verpackung / Packing
H60030A0000	TOC Flanschschutzkappe IP68 TOC bulkhead protective cap IP68	1 Stück / 1 piece

a	23785	12.04.12	SK	2012	Datum/ date	Name/ name	Gewicht/ weight (g)	Oberfläche/ surface (mm²)	Werkstoff/ material
				gez./ drawn	17.01.	SN			
				gepr./ appr.	19.01.12	HA			Oberfläche/ finish
				Norm/ stand.					
				Maßstab/ scale	Benennung/ title				
				1:1 (1:2)	TOC bulkhead set IP68 AMJ Coupler K Cat.6				
				untol. Maße/ dim. without tolerances according to	Untert./ doc. type	Zeichnungsnr. / drawing no.			Maße/ dimensions: mm
				D	J60020A0002				
				Ersatz für/ replaces					Original : DIN A4
									Blatt/ sheet 1 von/ of 2

www.telegaertner.com
 Phone: +49 7157/125-120
 Fax: +49 7157/125-0
 Germany
 D-71144 Steinbrunn Lärchenstrasse 35
 K.Gärtner GmbH
 Telegärtner © Telegärtner reserved / all rights reserved

Technische Daten / Technical Data

Steckverbinder-Norm	IEC 60603-7-51	Connector standard
Mechanische Eigenschaften		Mechanical Characteristics
Steckkraft	≤ 30N	Insertion force
Lebensdauer (Steckzyklen) TOC	≥ 100	Life (mating cycles) TOC
Werkstoffe		Materials
Flanschgehäuse	Messing / brass; 5 µm (196 µin.) vernickelt / Ni plated	Bulkhead housing
O-Ring	Silikon rot / silicone red	O-ring
Kupplungsgehäuse	Zinkdruckguß / zinc diecast	Coupler housing
Schirmblech	Neusilber / German silver	Shield
Isolierkörper	PA UL94 V2 reinweiß / pure white	Isolation body
Leiterplatte	FR4 UL94 V0	PCB
Oberfläche Leiterplatte	chem. verzinkt / chem. tin-plated	PCB finish
Kontaktfeder	Federstahl / spring steel	Contact spring
Oberfläche Kontaktfeder	min. 0,8 µm (31 µin.) Au über / on 1,2 µm (47 µin.) Ni	Contact spring finish
Oberfläche Schneidklemmkontakt	min. 3-6 µm (118-236 µin.) Sn	IDC finish
TOC Flanschschutzkappe IP68	Messing / brass; 5 µm (196 µin.) vernickelt / Ni plated	TOC bulkhead protective cap IP68
EG Richtlinie 2002/95/EG (RoHS)	RoHS-konform / RoHS-compliant	EC Directive 2002/95/EC (RoHS)
Umweltanforderungen		Environmental Requirements
Schutz vor Eindringen		Protection against ingress
Eindringen von Teilchen	IP6X	Particulate ingress
Wasser/Untertauchen	IPX8	Water / Immersion
Klimatisch und chemisch		Climatical and chemical
Umgebungstemperatur	-40°C bis / to +85°C	Ambient temperature
Elektrische Eigenschaften		Electrical Characteristics
Kontaktwiderstand	≤ 20 mΩ	Contact resistance
Isolationswiderstand	≥ 500 MΩ	Insulation resistance
Spannungsfestigkeit		Voltage proof
Kontakt-Kontakt	≥ 1000 V , DC	Contact-contact
Kontakt-Schirm	≥ 1500 V , DC	Contact-shield
Strombelastbarkeit bei 50°C	1 A	Current carrying capacity at 50°C
PoE+ gemäß IEEE 802.3at	Geeignet für Power over Ethernet+ Adequate for Power over Ethernet+	PoE+ according to IEEE 802.3at
Transfer-Impedanz		Transfer Impedance
Bei 1 MHz	≤ 100 mΩ	At 1 MHz
Bei 10 MHz	≤ 200 mΩ	At 10 MHz
Bei 80 MHz	≤ 1600 mΩ	At 80 MHz
Übertragungstechnische Eigenschaften		Transmission Characteristics
10 Gigabit Ethernet gemäß IEEE 802.3an	geeignet für 10 Gigabit Ethernet Adequate for 10 Gigabit Ethernet	10 Gigabit Ethernet acc. to IEEE 802.3an
Klasse E _A Channel	ISO/IEC 11801, EN 50173-1	Class E _A Channel
Kategorie 6A	ANSI/TIA/EIA-568-C.2	Category 6A
Kategorie 6	ISO/IEC 11801, EN 50173-1	Category 6
Normen		Standards
Anwendungsneutrale Kommunikationskabelanlagen	ANSI/TIA/EIA-568-C.2 ISO/IEC 11801 EN50173-1	Generic cabling systems
IP-Schutzarten	IEC 60529	Degrees of protection provided by enclosures (IP code)

a	23785	12.04.12	SK	2012	Datum/ date	Name/ name	Gewicht/ weight (g)	Oberfläche/ surface (mm ²)	Werkstoff/ material
				gez./ drawn	17.01.	SN			
				gepr./ appr.	19.01.12	HA			Oberfläche/ finish
				Norm/ stand.					
				Maßstab/ scale	Benennung/ title				 Telegärtner
					<h1 style="margin: 0;">TOC bulkhead set IP68</h1> <h2 style="margin: 0;">AMJ Coupler K Cat.6</h2>				
				untol. Maße/ dim. without tolerances according to	Untert./doc. type	Zeichnungsnr./ drawing no.			
				D	J60020A0002				 Maße/ dimensions: mm
And./ rev. index	Änderungsmittellung/ revision code	Datum/ date	Name/ name	Ersatz für/ replaces				Original : DIN A4 Blatt/ sheet 2 von/ of 2	